

Алматы (7273)495-231
 Ангарск (3955)60-70-56
 Архангельск (8182)63-90-72
 Астрахань (8512)99-46-04
 Барнаул (3852)73-04-60
 Белгород (4722)40-23-64
 Благовещенск (4162)22-76-07
 Брянск (4832)59-03-52
 Владивосток (423)249-28-31
 Владикавказ (8672)28-90-48
 Владимир (4922) 49-43-18
 Волгоград (844)278-03-48
 Вологда (8172)26-41-59
 Воронеж (473)204-51-73
 Екатеринбург (343)384-55-89

Ижевск (3412)26-03-58
 Иваново (4932)77-34-06
 Иркутск (395)279-98-46
 Казань (843)206-01-48
 Калининград (4012)72-03-81
 Калуга (4842)92-23-67
 Кемерово (3842)65-04-62
 Киров (8332)68-02-04
 Коломна (4966)23-41-49
 Кострома (4942)77-07-48
 Краснодар (861)203-40-90
 Красноярск (391)204-63-61
 Курск (4712)77-13-04
 Курган (3522)50-90-47
 Липецк (4742)52-20-81

Магнитогорск (3519)55-03-13
 Москва (495)268-04-70
 Мурманск (8152)59-64-93
 Набережные Челны (8552)20-53-41
 Нижний Новгород (831)429-08-12
 Новокузнецк (3843)20-46-81
 Ноябрьск (3496)41-32-12
 Новосибирск (383)227-86-73
 Ноябрьск (3496)41-32-12
 Омск (3812)21-46-40
 Орел (4862)44-53-42
 Оренбург (3532)37-68-04
 Пенза (8412)22-31-16
 Петрозаводск (8142)55-98-37
 Псков (8112)59-10-37

Пермь (342)205-81-47
 Ростов-на-Дону (863)308-18-15
 Рязань (4912)46-61-64
 Самара (846)206-03-16
 Саранск (8342)22-96-24
 Санкт-Петербург (812)309-46-40
 Саратов (845)249-38-78
 Севастополь (8692)22-31-93
 Симферополь (3652)67-13-56
 Смоленск (4812)29-41-54
 Сочи (862)225-72-31
 Ставрополь (8652)20-65-13
 Сыктывкар (8212)25-95-17
 Сургут (3462)77-98-35
 Тамбов (4752)50-40-97

Тверь (4822)63-31-35
 Тольяти (8482)63-91-07
 Томск (3822)98-41-53
 Тула (4872)33-79-87
 Тюмень (3452)66-21-18
 Улан-Удэ (3012)59-97-51
 Ульяновск (8422)24-23-59
 Уфа (347)229-48-12
 Хабаровск (4212)92-98-04
 Чебоксары (8352)28-53-07
 Челябинск (351)202-03-61
 Череповец (8202)49-02-64
 Чита (3022)38-34-83
 Якутск (4112)23-90-97
 Ярославль (4852)69-52-93

Киргизия (996)312-96-26-47

Россия (495)268-04-70

Казахстан (772)734-952-31

<https://gaber.nt-rt.ru> || grx@nt-rt.ru

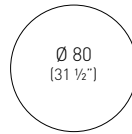
Основания для столов R2, Q2, TATAMI, VENUS ROUND

R2

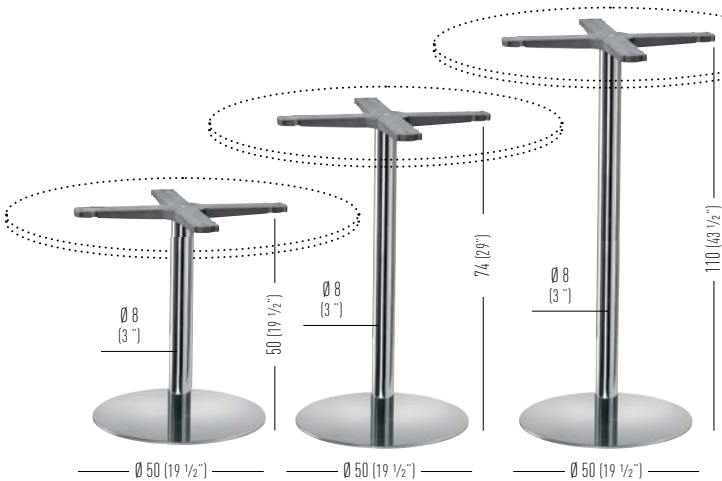
H50-H74-H110 round steel table base,
 Ø 80mm steel column with cross.
 Base per tavolo rotonda in acciaio
 H50, H74 e H110, colonna in acciaio Ø
 80mm, crociera.

Top max dimensions / Massima dimensione piano

Available table tops / Piani tavolo disponibili



compactop
 laminated
 iron
 steel slim



Finishes for R bases / Finiture per basamenti serie R

For orders under 10no. surcharge 20€ each unit

Per ordini inferiori ai 10pz + €20,00 ogni unità.

Polished Steel-Chromed Column / Acciaio Lucido-Colonna Cromata

	H50	BAR2B.A	0.07m³ / 18kg / 1pc
	H74	BAR2.A	0.07m³ / 18kg / 1pc
	H110	BAR2A.A	0.09m³ / 20kg / 1pc

Satin Steel-Satin Column / Acciaio Satinato-Colonna Satinata

	H50	BAR2B.S	0.07m³ / 18kg / 1pc
	H74	BAR2.S	0.07m³ / 18kg / 1pc
	H110	BAR2A.S	0.09m³ / 20kg / 1pc

White Painted / Verniciata Bianca

	H50	BAR2B.00	0.07m³ / 18kg / 1pc
	H74	BAR2.00	0.07m³ / 18kg / 1pc
	H110	BAR2A.00	0.09m³ / 20kg / 1pc

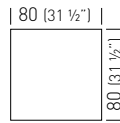
Black Painted / Verniciata Nera

	H50	BAR2B.10	0.07m³ / 18kg / 1pc
	H74	BAR2.10	0.07m³ / 18kg / 1pc
	H110	BAR2A.10	0.09m³ / 20kg / 1pc

Q2

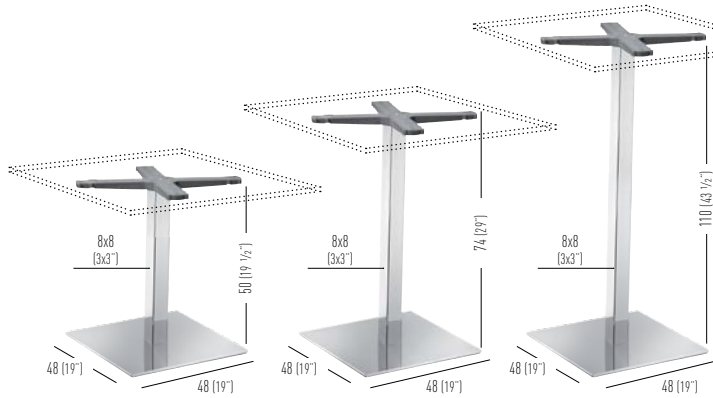
H50-H74-H110 square steel table base, 80x80mm steel column with cross.
 Base per tavolo quadrata in acciaio H50, H74 e H110, colonna in acciaio 80x80mm, crociera.

Top max dimensions / Massima dimensione piano



Available table tops / Piani tavolo disponibili

compactop
laminated
iron
steel slim



Finishes for Q bases / Finiture per basamenti serie Q

For orders under 10no. surcharge 20€ each unit
 Per ordini inferiori ai 10pz + €20,00 ogni unità.

Polished Steel-Chromed Column / Acciaio Lucido-Colonna Cromata



H50	BAQ2B.A	0.07m ³ / 18kg / 1pc
H74	BAQ2.A	0.07m ³ / 18kg / 1pc
H110	BAQ2A.A	0.09m ³ / 20kg / 1pc

Satin Steel-Satin Column / Acciaio Satinato-Colonna Satinata



H50	BAQ2B.S	0.07m ³ / 18kg / 1pc
H74	BAQ2.S	0.07m ³ / 18kg / 1pc
H110	BAQ2A.S	0.09m ³ / 20kg / 1pc

White Painted / Verniciata Bianca



H50	BAQ2B.00	0.07m ³ / 18kg / 1pc
H74	BAQ2.00	0.07m ³ / 18kg / 1pc
H110	BAQ2A.00	0.09m ³ / 20kg / 1pc

Black Painted / Verniciata Nera

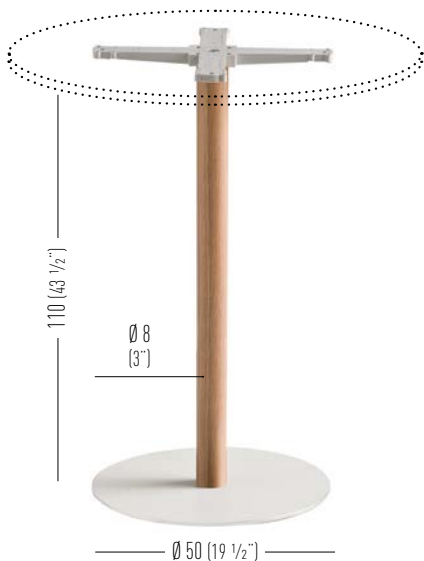
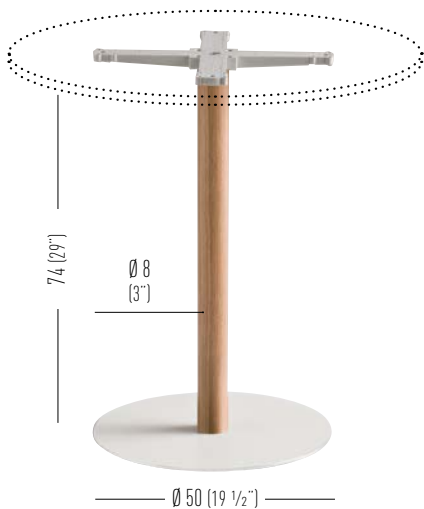


H50	BAQ2B.10	0.07m ³ / 18kg / 1pc
H74	BAQ2.10	0.07m ³ / 18kg / 1pc
H110	BAQ2A.10	0.09m ³ / 20kg / 1pc

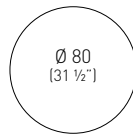
TATAMI

H74-H110 round steel table base, Ø 80mm steel similar wood-effect column with cross.

Base per tavolo rotonda in acciaio H74
e H110, colonna finto legno Ø 80mm,
crociera.



Top max dimensions / Massima dimensione piano



Available table tops / Piani tavolo disponibili

compactop
laminated
iron
steel slim

Finishes for TATAMI bases / Finiture per basamenti serie Tatami

For orders under 10no. surcharge 20€ each unit

Per ordini inferiori ai 10pz + €20,00 ogni unità.

Polished Steel / Acciaio Lucido



BART.A-₋



0.07m² / 18kg / 1pc

Satin Steel / Acciaio Satinato



BART.S-₋



0.07m² / 18kg / 1pc

White Painted / Verniciata Bianca



BART.00-₋



0.07m² / 18kg / 1pc

Black Painted / Verniciata Nera



BART.10-₋



0.07m² / 18kg / 1pc

Finishes for Tatami columns / Finiture per colonne serie Tatami



F

Natural Beech effect
Faggio Naturale finto legno



RN

Oak effect
Rovere finto legno

Finishes for TATAMI bases / Finiture per basamenti serie Tatami

For orders under 10no. surcharge 20€ each unit

Per ordini inferiori ai 10pz + €20,00 ogni unità.

Polished Steel / Acciaio Lucido



BART.A.A-₋



0.09m² / 20kg / 1pc

Satin Steel / Acciaio Satinato



BART.A.S-₋



0.09m² / 20kg / 1pc

White Painted / Verniciata Bianca



BART.A.00-₋



0.09m² / 20kg / 1pc

Black Painted / Verniciata Nera



BART.A.10-₋



0.09m² / 20kg / 1pc

Finishes for Tatami columns / Finiture per colonne serie Tatami



F

Natural Beech effect
Faggio Naturale finto legno



RN

Oak effect
Rovere finto legno

VENUS ROUND

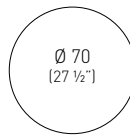
H73 metal-technopolymer co-injected table base, white color.

Base per tavolo H73 rotonda in metallo sovrastampato con tecnopolimero, colore bianco.

Additional weight on request (+3).

Peso supplementare disponibile su richiesta (+3).



Top max dimensions / Massima dimensione piano



Available table tops / Piani tavolo disponibili

compactop
laminated
iron
steel slim



BGVR.00  0.2m³ / 6kg / 1pc
BGVR.00+3kg  0.2m³ / 9kg / 1pc
Extra weight / Zavorra aggiuntiva

Алматы (7273)495-231
Ангарск (3955)60-70-56
Архангельск (8182)63-90-72
Астрахань (8512)99-46-04
Барнаул (3852)73-04-60
Белгород (4722)40-23-64
Благовещенск (4162)22-76-07
Брянск (4832)59-03-52
Владивосток (423)249-28-31
Владикавказ (8672)28-90-48
Владимир (4922) 49-43-18
Волгоград (844)278-03-48
Вологда (8172)26-41-59
Воронеж (473)204-51-73
Екатеринбург (343)384-55-89

Ижевск (3412)26-03-58
Иваново (4932)77-34-06
Иркутск (395)279-98-46
Казань (843)206-01-48
Калининград (4012)72-03-81
Калуга (4842)92-23-67
Кемерово (3842)65-04-62
Киров (8332)68-02-04
Коломна (4966)23-41-49
Кострома (4942)77-07-48
Краснодар (861)203-40-90
Красноярск (391)204-63-61
Курск (4712)77-13-04
Курган (3522)50-90-47
Липецк (4742)52-20-81

Киргизия (996)312-96-26-47

Магнитогорск (3519)55-03-13
Москва (495)268-04-70
Мурманск (8152)59-64-93
Набережные Челны (8552)20-53-41
Нижний Новгород (831)429-08-12
Новокузнецк (3843)20-46-81
Ноябрьск (3496)41-32-12
Новосибирск (383)227-86-73
Омск (3812)21-46-40
Орел (4862)44-53-42
Оренбург (3532)37-68-04
Пенза (8412)22-31-16
Петрозаводск (8142)55-98-37
Псков (8112)59-10-37

Россия (495)268-04-70

Пермь (342)205-81-47
Ростов-на-Дону (863)308-18-15
Рязань (4912)46-61-64
Самара (846)206-03-16
Саранск (8342)22-96-24
Санкт-Петербург (812)309-46-40
Саратов (845)249-38-78
Севастополь (8692)22-31-93
Симферополь (3652)67-13-56
Смоленск (4812)29-41-54
Сочи (862)225-72-31
Ставрополь (8652)20-65-13
Сыктывкар (8212)25-95-17
Сургут (3462)77-98-35
Тамбов (4752)50-40-97

Казахстан (772)734-952-31

Тверь (4822)63-31-35
Тольяти (8482)63-91-07
Томск (3822)98-41-53
Тула (4872)33-79-87
Тюмень (3452)66-21-18
Улан-Удэ (3012)59-97-51
Ульяновск (8422)24-23-59
Уфа (347)229-48-12
Хабаровск (4212)92-98-04
Чебоксары (8352)28-53-07
Челябинск (351)202-03-61
Череповец (8202)49-02-64
Чита (3022)38-34-83
Якутск (4112)23-90-97
Ярославль (4852)69-52-93

<https://gaber.nt-rt.ru> || grx@nt-rt.ru